



DOMINA PRO 900 - PLAQUES GRILLADE

FTBE94AR



PLAQUE RAINURÉE ÉL. SUR BAIE LIBRE

SPÉCIFICATIONS TECHNIQUES:

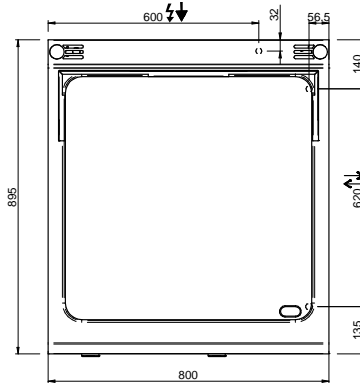
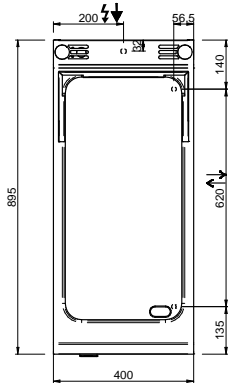
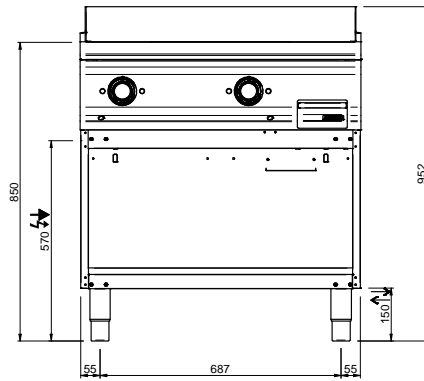
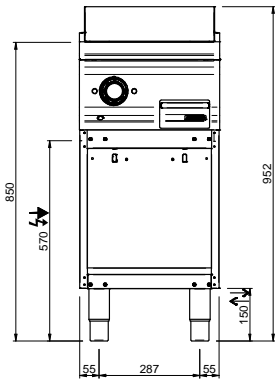
Plaque chromée	<input type="radio"/>
Plaque rainurée	<input checked="" type="radio"/>
Plaque lisse	<input type="radio"/>
Dimensions exterieure - LxPxH (cm)	40x90x85
Puissance totale (kW)	7
IPX5	<input checked="" type="radio"/>

SPÉCIFICATIONS SUPPLÉMENTAIRES:

Nr. Elements electriques 6 kW	1
Energie (N)	400V 3N 50/60Hz
Poids (kg)	82
Volume (m3)	0,5

La plaque de cuisson intégrée dans le dessus est en acier doux, avec finition chrome lisse ou dur, et a épaisseur de 15 mm. Capuchon en téflon (en option) facilement amovible, pour faciliter le nettoyage et le déchargement des graisses dans un tiroir amovible en acier inoxydable avec capacité jusqu'à 2,5 litres. Les cuissons différenciée (en modules de 70) sont possibles grâce aux brûleurs / éléments chauffants électriques indépendant.

La finition chromée permet des cuissons successives de différents aliments sans risque de transfert odeurs et saveurs lors du passage d'une cuisson à une autre. En plus de faciliter le nettoyage, le revêtement le chrome réduit la dissipation thermique, favorisant environnement de travail plus confortable.



LEGENDA SIMBOLI / LEGEND



INGRESSO GAS / GAS INLET
(EN 10226-1) Ø M 1/2"



ALIMENTAZIONE ELETTRICA /
POWER SUPPLY



INGRESSO ACQUA /
WATER INLET Ø M 1/2"



SCARICO ACQUA / OLII
WATER / OILS DRAIN



ATTACCO EQUIPOTENZIALE /
EQUIPOTENTIAL



REGOLAZIONE PIEDINI /
FEET ADJUSTMENT (h 0/+50)
/ TOP VERSION (h 0/+5)